

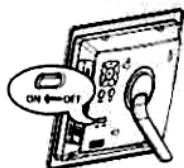
# Intenso PHOTOPILOT

## Rýchly sprievodca

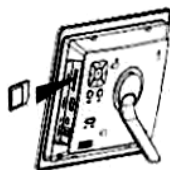
Nasledujte prosím tento stručný manuál na vysvetlenie základných funkcií zariadenia Intenso PHOTOPILOT.

### 1. Pripojte a zapnite Intenso PHOTOPILOT.

Pripojte napájací adaptér dodaný s vašim **Intenso PHOTOPILOT**. Pripojte druhý koniec adaptéra do elektrickej zásuvky. Teraz prepnite vypínač **Intenso PHOTOPILOT** na pozíciu „On“ na zapnutie fotografického rámčeka.



### 2. Vkladanie pamäťových kariet | Pripájanie USB zariadení



Vložte pamäťovú kartu s nápisom smerujúcim k vám. Slabo zatlačte kartu do otvoru.

**Pozor:** Netlačte pamäťovú kartu do otvoru príliš silno!

Nasledujúce formáty pamäťových kariet sú podporované zariadením **PHOTOPILOT**:

- Secure Digital Card (SD™)
- Secure Digital High Capacity (SDHC™)
- Multimedia Card (MMC™)
- Memory Stick (MS™)



USB pamäťové médium môže byť pripojené iba v jednom smere.

**Pozor:** Netlačte USB zariadenie do otvoru príliš silno!

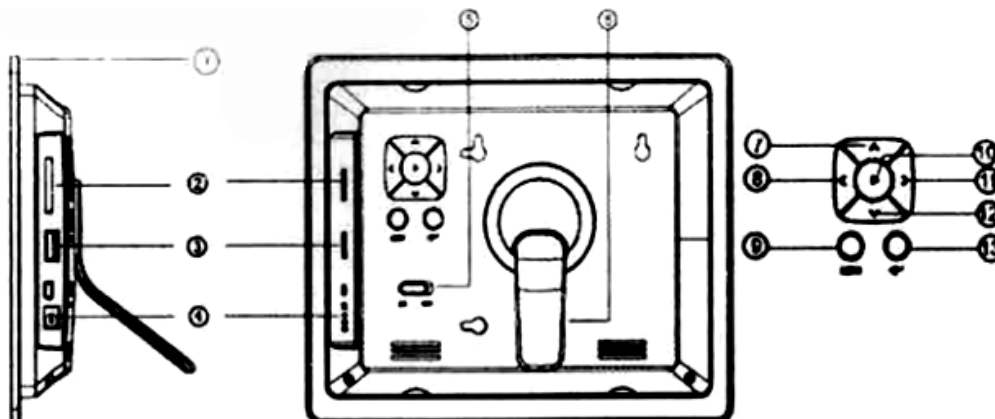
### 3. Prvé kroky s Intenso PHOTOPILOT

Po zapnutí sa na obrazovke zobrazí hlavné menu.

V hlavnom menu sú rôzne možnosti nastavenia **Intenso PHOTOPILOT**. Taktiež sú k dispozícii rôzne nastavenia ovládania vášho osobného zobrazovania fotografií.

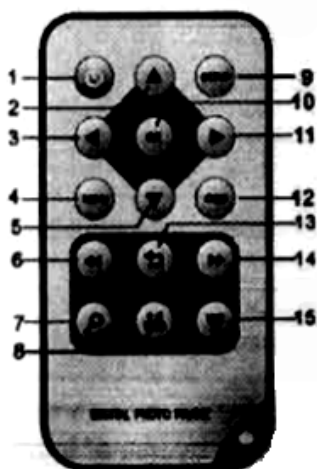
V hlavnom menu sa pohybujte pomocou tlačidiel na zadnej strane **Intenso PHOTOPILOT** alebo pomocou tlačidiel na diaľkovom ovládači.

#### 4. Popis častí zariadenia



- |  |                               |
|--|-------------------------------|
| 1. Infračervený senzor                     | 7. Tlačidlo Hore/Naspäť       |
| 2. SD / MMC / MS – otvor na pamäťové karty | 8. Tlačidlo Vpravo            |
| 3. USB host port                           | 9. Tlačidlo Menu              |
| 4. DC 5V 1A vstup                          | 10. Tlačidlo Prehrať/Vstup    |
| 5. Vypínač                                 | 11. Tlačidlo Vľavo            |
| 6. Základňa rámu                           | 12. Tlačidlo Dole/Nasledujúci |
|  | 13. Tlačidlo Zastaviť/Ukončiť |

#### Diaľkový ovládač



1. Vypínač – Zapnutie a vypnutie zariadenia
2. ▲ – Posunutie kurzora smerom hore v režime menu  
Otočenie obrazu v smere hodinových ručičiek o 90 stupňov v režime slide show.
3. ◀ – Posunutie kurzora smerom doľava v režime menu alebo naspäť na predchádzajúci obrázok v režime slide show
4. MENU – Spustenie hlavného menu
5. ▼ – Posunutie kurzora smerom dole v režime menu  
Otočenie obrazu proti smeru hodinových ručičiek o 90 stupňov v režime slide show.
6. ◀◀ – Preskočenie naspäť na predchádzajúci obrázok v režime slide show alebo naspäť na predchádzajúcu stranu v náhľade obrázkov
7. Priblíženie – Zväčšenie detailov obrázku
8. 4:3/16:9 – Voľba formátu zobrazenia: 4:3, 16:9
9. SETUP – Vstúpenie / vystúpenie z menu nastavenia
10. OK – Potvrdenie voľby. Spustenie / pozastavenie slide show.
11. ▶ – Posunutie kurzora smerom doprava v režime menu alebo na nasledujúci obrázok v režime slide show
12. OSD – Zobrazenie displeja na obrazovke (OSD) počas slide show
13. Skok do predchádzajúceho menu
14. ▶▶ – Preskočenie na nasledujúci obrázok v režime slide show alebo na nasledujúcu stranu v náhľade obrázkov
15. Spustenie slide show